

特征

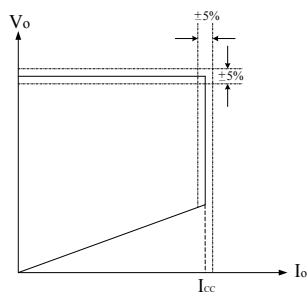
- 恒压 (CV) 和恒流 (CC) 精度高达 $\pm 5\%$
- 原边控制模式, 省略 TL431 和光耦
- 工作于断续模式 (DCM)
- 低待机功耗小于 100mW
- 低静态工作电流 ($< 500\mu\text{A}$)
- PFM 工作模式
- 内置准谐振导通模式
- 内置线损补偿电路
- 内置前沿消隐电路 (LEB)
- 内置初级电感补偿
- 基于自动重启的多种保护功能
 - 欠压锁定 (UVLO)
 - VDD 过压保护
 - 逐周期电流检测
 - 峰值电流限制 (OCP)
 - 输出开路/短路保护
 - 过温保护 (OTP)
- SOP-7L 无铅封装

应用

- 手机/数字摄像机充电器
- 小功率电源适配器
- 电脑和电视机的辅助电源
- LED 照明

概述

PR6214 是一款应用于小功率 AC/DC 充电器和电源适配器的高性能离线式功率开关转换器。PR6214 采用 PFM 工作模式, 使用原边反馈架构, 无需次级反馈电路, 因此省去了光耦和 431, 应用电路简单, 降低了系统的成本和体积, 提高了可靠性。芯片内置了高达 $\pm 5\%$ 精度的恒流/恒压 (CC/CV) 控制电路, 输出曲线如图 1 所示。

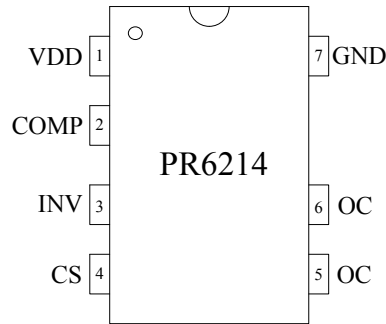


典型恒流/恒压(CC/CV) 曲线

PR6214 在恒流控制 (CC) 时, 恒流值和输出功率可以通过 CS 引脚的限流电阻 R_S 设定, 内置电感补偿电路保证输出的电流具有较高的恒流精度。在恒压控制 (CV) 时, 内置输出采样电路和线损补偿电路既保证了芯片输出电压的高精度又保证了较好的负载调整率, 同时, 内置的准谐振导通模式, 有效提高了系统的工作效率。

PR6214 具有基于自动重启的多重保护功能来加强系统工作的稳定性和可靠性, 这些保护功能包括 VDD 欠压锁定 (UVLO)、VDD 过压保护、逐周期的电流检测、峰值电流限制 (OCP)、输出开路/短路保护、过温保护 (OTP)。

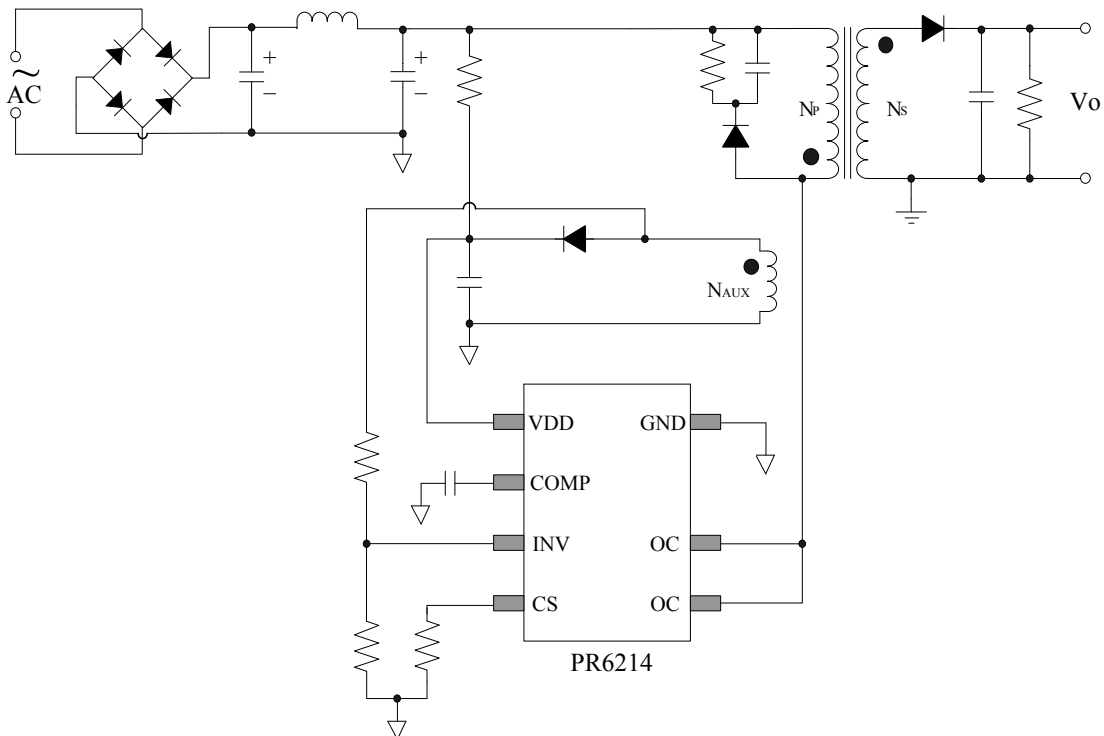
封装说明 (SOP-7L)



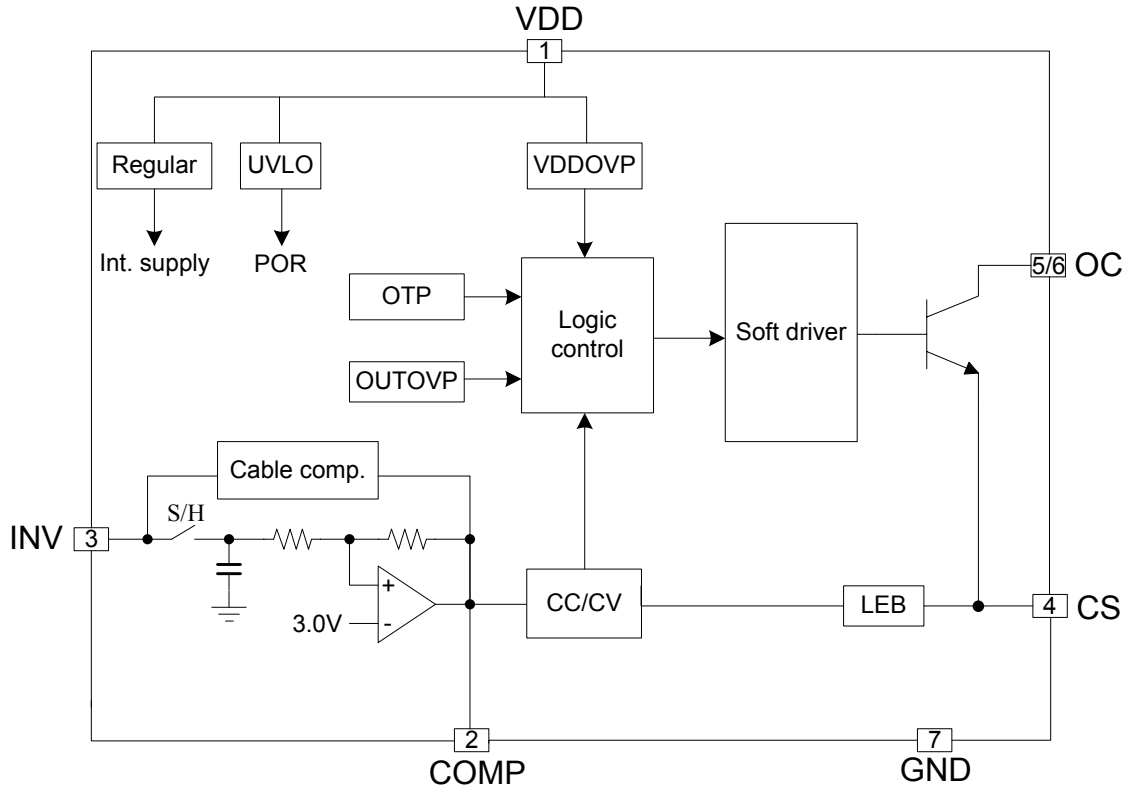
引脚描述

引脚编号	引脚名称	I/O	描述
1	VDD	P	IC供电电源
2	COMP	I	补偿端。此端口连接一个电容到地用来调整系统稳定性。
3	INV	I	辅助绕组电压反馈输入端。此端口通过一个电阻分压器连接到反射输出电压的辅助绕组上，通过变压器次级绕组和辅助绕组的耦合来采样输出电压。
4	CS	I	电流采样端。通过改变此端口与地之间的电阻可以设定恒流值和系统的最大输出功率。
5/6	OC	P	内置功率BJT的集电极。
7	GND	P	地。

典型应用



结构框图



绝对最大值

符号	参数	范围	单位	
V_{DD}	VDD 电压	0~25	V	
V_{INV}	INV输入电压	-0.3 to 5V	V	
V_{CS}	CS输入电压	-0.3 to 5V	V	
V_{COMP}	COMP输入电压	-0.3 to 5V	V	
I_C	内置BJT集电极电流	0.8	A	
$R_{\theta JA}$	封装热阻 SOP7 (环境温度85°C)	150	°C/W	
T_L	引脚压焊温度	SOP7 (10S)	260	°C
T_{STG}	存储温度范围	-55 to + 150	°C	
T_J	工作结温范围	-20 to + 150	°C	

说明：绝对最大值是指超出该工作范围，芯片有可能损坏。推荐工作范围是指在该范围内，器件功能正常，但并不完全保证满足个别性能指标。电气参数定义了器件在工作范围内并且保证特定性能指标的测试条件下的直流和交流参数规范。对于未给定上下限值的参数，该规范不予保证其精度，但其典型值合理反映了器件性能。

电气参数

(Ta=25°C , 除非特殊说明, V_{DD} = 15.0V)

符号	参数	测试条件	最小值	典型值	最大值	单位
供电电源 (VDD)						
I _{DD_ST}	启动电流	VDD=UVLO(OFF)-1V		10	20	uA
I _{DD_OP}	静态工作电流			600	800	uA
UVLO(ON)	进入欠压锁定阈值电压	VDD 下降	5.5	6.5	7.5	V
UVLO(OFF)	退出欠压锁定阈值电压	VDD 上升	11.5	12.5	13.5	V
OVP	过压保护阈值电压		21.0	22.0	23.0	V
电流采样 (CS)						
T _{LEB}	前沿消隐时间			400		ns
V _{th_oc}	过流保护阈值电压		485	505	515	mV
VCS_min	最低 CS 阈值			350		mV
T _{d_oc}	群延迟时间			100		ns
反馈输入 (FB)						
V _{fb}	反馈电压参考阈值电压		2.97	3.0	3.03	V
T _{off_min}	最小关断时间			3.0		us
Freq_min	最低工作频率			80		Hz
Rate_cable	最大线损补偿范围			6		%
输出过压保护						
V _{th_OUTOVP}	输出过压保护阈值电压			4.0		V
过温保护 (OTP)						
T _{otp}	过温保护阈值			150		°C
内置 BJT						
V _{CEO}	集电极-发射极电压			400		V
V _{CB0}	集电极-基极电压			700		V

应用信息

PR6214是一款成本低、设计优化的功率开关转换器，适用于离线式小功率AC/DC电池充电器和电源适配器。它采用原边控制模式，因此不需要TL431和光耦。内置的高精度恒流/恒压控制能够很好地满足小功率电源适配器和充电器的要求。

启动

PR6214的供电电源是VDD引脚。启动电阻提供从高压端到VDD旁路电容的直流通路，为芯片提供启动电流。PR6214的启动电流小于20uA，因此VDD能够很快被充到UVLO (OFF) 以上，从而使芯片快速启动并开始工作。一旦VDD超过UVLO (OFF)，芯片就进入启动状态。VDD的旁路电容一直为芯片提供供电直至输出电压足够高以至于能够支撑VDD通过辅助绕组供电为止。采用较大的启动电阻可以减小整机的待机功耗。

恒压(CV)控制

为了实现 PR6214 的恒流/恒压控制，系统必须工作在反激式系统的断续模式。(参照典型应用电路)

在断续模式的反激式转换器中，输出电压能够通过辅助绕组来设定。当功率 BJT 导通时，负载电流由输出滤波电容 C_O 提供，原边电流呈斜坡上升，系统将能量存储在变压器的磁芯中；当功率 BJT 关断时，系统将存储在变压器磁芯中的能量传递到输出，当去磁结束后，系统开始谐振直至再次打开功率 BJT。在去磁时间段，变压器原边电流与次级电流的关系如下：

$$I_S = \frac{N_P}{N_S} \cdot I_P \quad (1)$$

同时，辅助绕组反射输出电压，具体如图 2 所示，计算公式如下：

$$V_{AUX} = \frac{N_{AUX}}{N_S} \cdot (V_O + V_Z) \quad (2)$$

其中 V_Z 是指整流二极管上的压降。

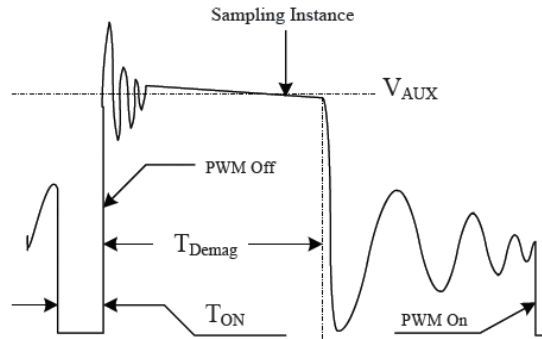


图 2. 辅助绕组电压波形

PR6214 的电源系统通过一个电阻分压器连接到辅助绕组和 INV 之间，这样，辅助绕组上的电压在去磁结束时被采样并保持，直至下一次采样。

采样到的电压和内部3.0V的基准电压比较，将其误差放大。误差放大器的输出反应负载的状况，控制峰值电流及系统频率，进而调整输出电压，这样就实现了恒压控制。

线损补偿

PR6214通过辅助绕组和次级绕组的耦合关系来检测输出电压。线损电压随着输出负载的增加而增加，导致导线末端的电压不断下降。为了保持导线末端电压的稳定，PR6214内置了线损补偿电路来实现良好的负载调整率。

恒流值和输出功率的设定

在PR6214中，恒流值和最大输出功率可以通过外部的限流电阻 R_S 来设定。输出功率的大小随着恒流值的变化而变化。 R_S 越大，恒流值就越小，输出功率也越小； R_S 越小，恒流值就越大，输出功率也越大。具体参照图4所示。

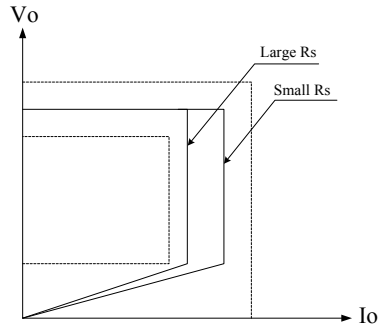


图 4 输出功率随 RS 的变化曲线

保护功能

为了确保系统的正常工作，PR6214 内置了多重基于自动重启的保护措施。当这些保护措施一旦被触发，将关断功率 BJT。这些保护措施包括 VDD 欠压锁定(UVLO)、VDD 过压保护、逐周期的电流检测、峰值电流限制 (OCP)、输出开路/短路保护、过温保护 (OTP)。

恒流控制

在PR6214中，系统的工作频率受控于系统的负载状况。在反激式非连续模式的电源系统中，最大的输出功率由如下公式计算：

$$P_{O_{MAX}} = \frac{1}{2} L_p F_{SW} I_p^2 \quad (4)$$

其中 L_p 是变压器初级绕组的电感量， I_p 为流经变压器初级绕组的峰值电流， F_{SW} 为系统的开关频率。

从式 (4) 中可以看出，原边电感 L_p 的改变将导致恒流模式下最大输出功率和恒流值的改变。为了补偿原边电感 L_p 改变带来的影响，开关频率 F_{SW} 被内部环路锁定，此时的开关频率可以通过下式计算：

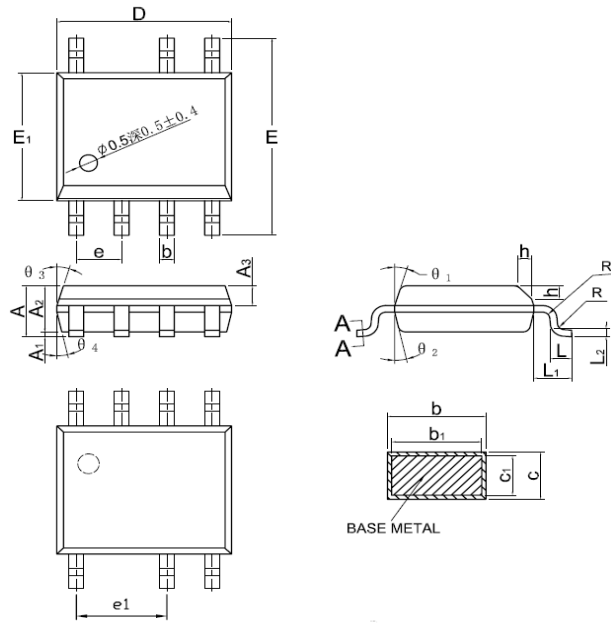
$$F_{SW} = \frac{1}{2T_{DEM}} \quad (5)$$

由于 T_{DEM} 与电感 L_p 的大小成反比，因此，电感 L_p 和 F_{SW} 的乘积为一定值。恒流模式下的最大输出功率和恒流值将不再随电感 L_p 的改变而改变。因此，电感高达 $\pm 10\%$ 的改变能够被补偿。补偿后输出恒流公式如 (6) 所示。

$$I_o = \frac{N}{4} \cdot \frac{V_{CS}}{R_{CS}} \quad (6)$$

封装尺寸

SOP-7L



Symbol	Millimeter			Inch		
	Min.	Normal.	Max.	Min.	Normal.	Max.
A	1.35	1.55	1.75	0.053	0.061	0.069
A ₁	0.10		0.25	0.004		0.01
A ₂	1.25	1.40	1.65	0.049	0.055	0.065
A ₃	0.50	0.60	0.70	0.020	0.024	0.028
b	0.39		0.49	0.015		0.019
b ₁	0.28		0.48	0.011		0.018
c	0.10		0.25	0.004		0.01
c ₁	0.10		0.23	0.004		0.009
D	4.8	4.9	5.0	0.189	0.193	0.197
E	5.8	6.0	6.2	0.228	0.236	0.244
E1	3.8	3.9	4.0	0.150	0.154	0.157
e	1.27BSC					
e ₁	2.54BSC					
L	0.45		1.0	0.018		0.039
L ₁	1.04REF					
L ₂	0.25BSC					
R	0.07			0.003		
R ₁	0.07			0.003		
h	0.3	0.4	0.5	0.012	0.016	0.020
θ_1	11°	17°	19°	11°	17°	19°
θ_2	11°	13°	15°	11°	13°	15°
θ_3	15°	17°	19°	15°	17°	19°
θ_4	11°	13°	15°	11°	13°	15°