

概述

PR7301是一款基于SuperCharge 2.0 (SC 2.0) 快速充电协议的接口控制器IC, 可自动识别充电设备类型, 并通过充电协议与设备握手, 使之获得设备允许的安全最大功率, 在保护充电设备的前提下节省充电时间。

支持Quick Charge 2.0、Turbo Charge 2.0、Rapid Charge 2.0及BC1.2。

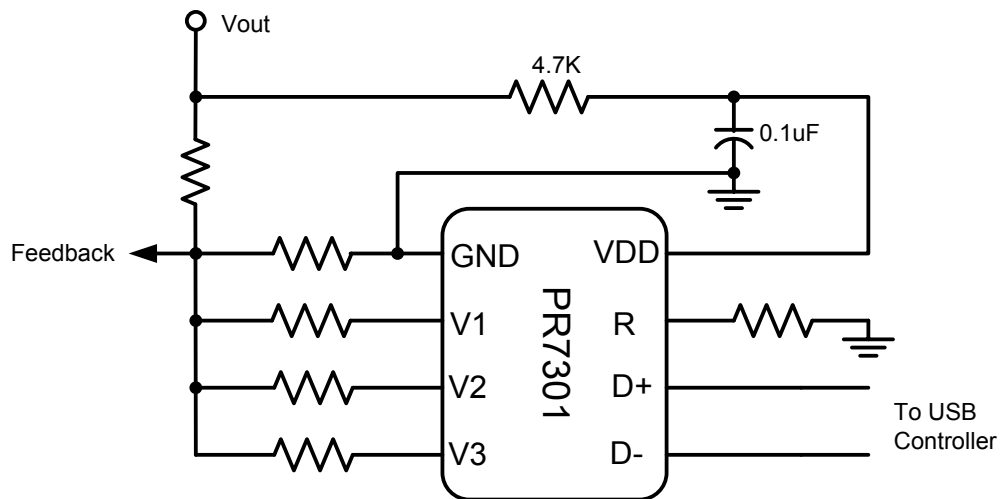
应用

- 手机快速充电器
- 车充
- 移动电源

特性

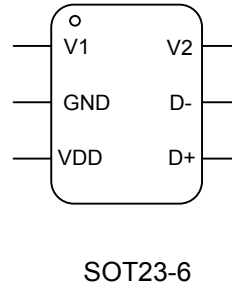
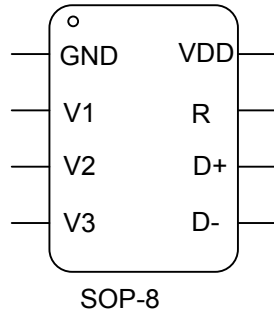
- 完全兼容QC 2.0 快速充电协议规范
 - A类: 5V、9V及12V输出电压
 - B类: 5V、9V、12V及20V输出电压
 - 可选12V或20V输出限制
- 兼容USB充电规范BC1.2
 - 支持USB充电规范DCP模式
 - 默认5V模式工作
- 待机功耗低
 - 5 V输出电压时低于350uW
- 可靠的保护功能
 - 引脚间短路保护
 - 引脚开路保护及电路故障保护
- SOP8/SOT23-6 No Pb封装

典型应用



管脚描述

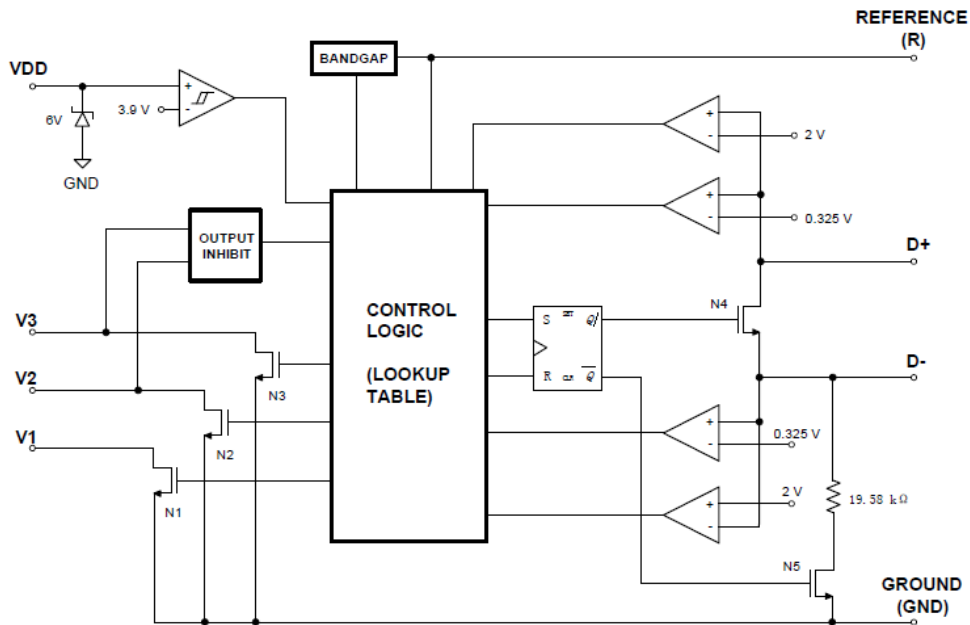
PR7301提供SOP-8和SOT23-6封装



管脚描述表

引脚名称	SOP8	SOT23-6	I/O	功能描述
GND	1	2	P	电源地
V1	2	1	O	电压控制端1
V2	3	6	O	电压控制端2
V3	4		O	电压控制端3
D-	5	5	I/O	连接至USB
D+	6	4	I/O	连接至USB
R	7		I/O	内部基准调整端
VDD	8	3	P	正电源

内部框图



输出电压

将引脚V3 (SOP8封装) 直接连接至VDD引脚可将输出电压限定在12V; 将引脚V2直接连接至VDD引脚可将输出电压限定在9V。

PR7301输出电压设定方式

No.	D+ (V)	D- (V)	VBUS电压 (V)	V1	V2	V3
1	3.3	0.6	9	ON	OFF	OFF
2	0.6	0.6	12	ON	ON	OFF
3	3.3	3.3	20	ON	ON	ON
4	0.6	GND	5V(default)	OFF	OFF	OFF

电气参数

最大绝对额定值

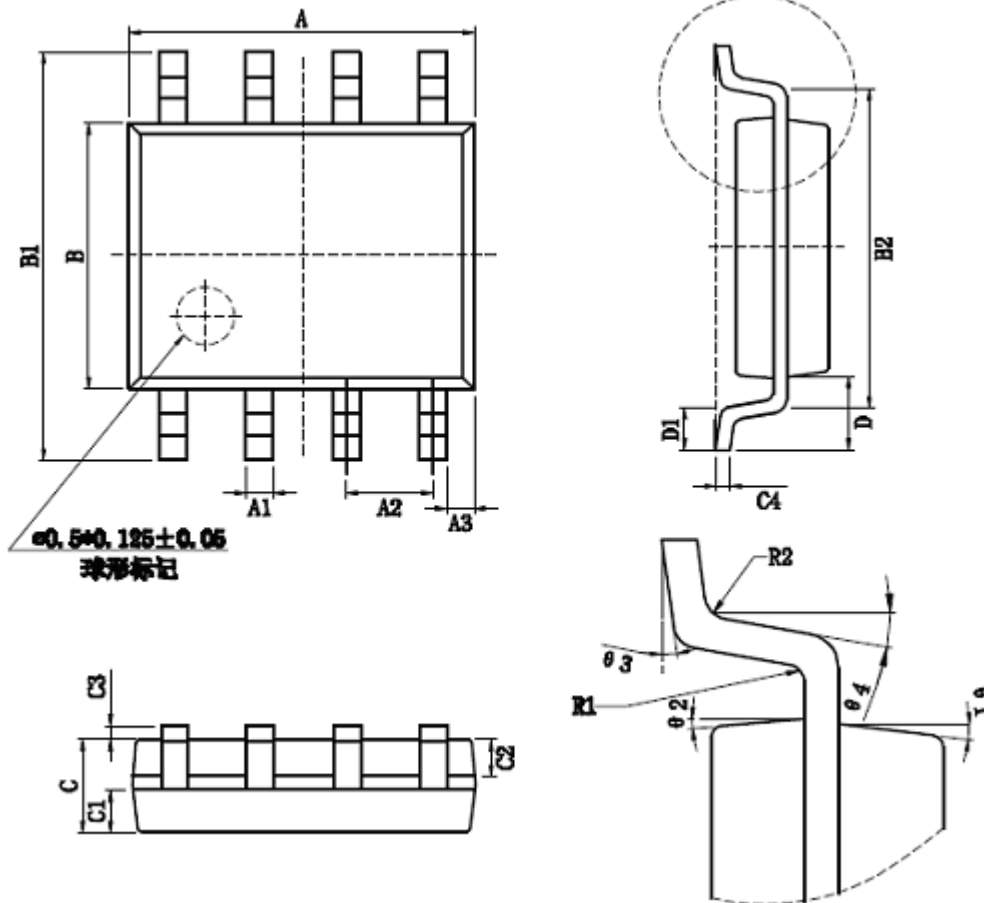
项目	符号	范围	单位
工作电压	VDD	-0.3~5.5	V
输入/输出电压	VI / VO	-0.5~VDD +0.5	V
工作温度	TOPR	-20 ~ 85	°C
储藏温度	TSTG	-50 ~ 125	°C
ESD 水平(HBM)	VESD	>4000	V

电气参数表 (若无特别说明, 环境温度为25°C, 输出无负载)

参数	符号	条件	最小值	典型值	最大值	单位
工作电压	VDD		4.0	5.0	5.5	V
工作电流	IDD	VDD=4.5V		65	100	uA

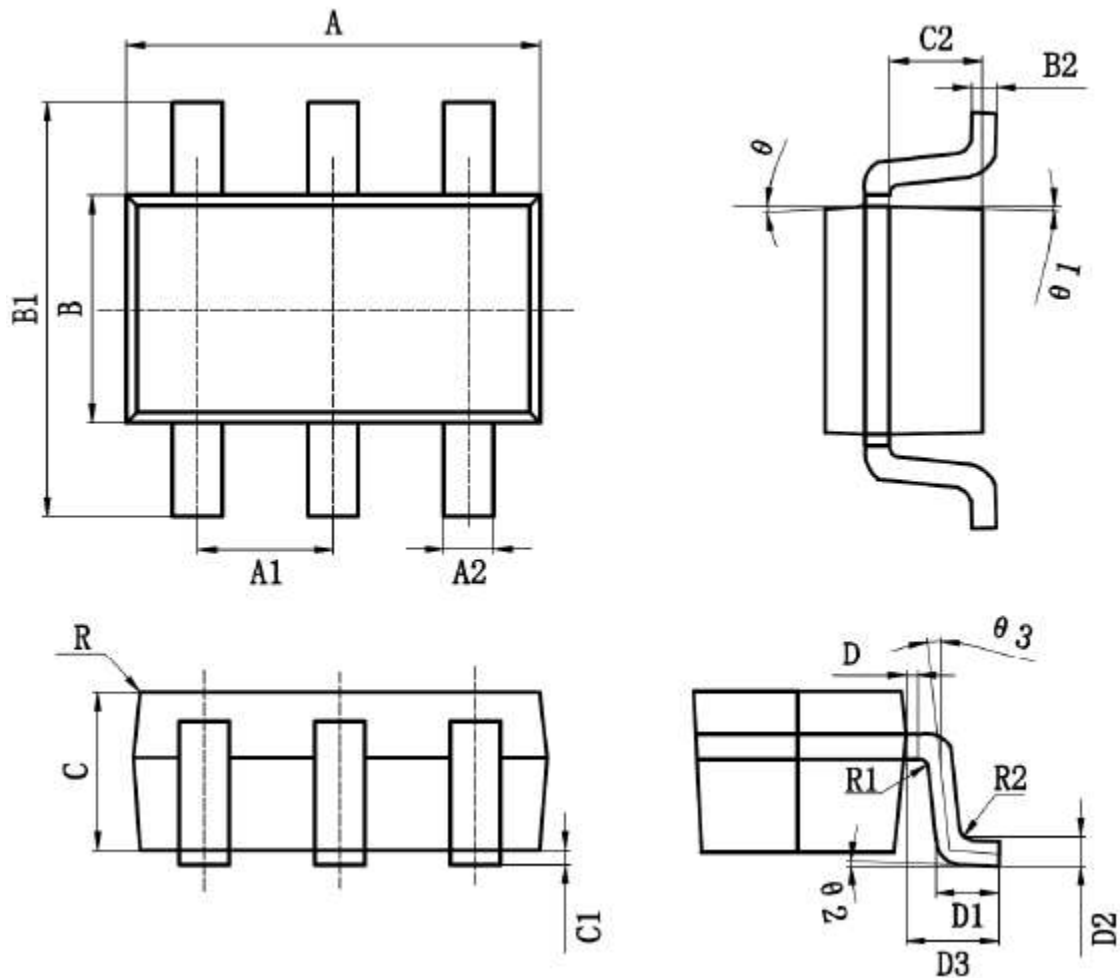
封装数据

SOP-8



符号	尺寸(mm单位)			符号	尺寸(mm单位)		
	最小值	典型值	最大值		最小值	典型值	最大值
A	4.80	-	5.00	C3	0.05	-	0.20
A1	0.35	-	0.45	C4	-	0.203	-
A2	-	1.27	-	D	-	1.05	-
A3	-	0.345	-	D1	0.40	-	0.60
B	3.80	-	4.00	R1	-	0.20	-
B1	5.80	-	6.20	R2	-	0.20	-
B2	-	5.00	-	$\theta 1$	-	17	-
C	1.30	-	1.50	$\theta 2$	-	13	-
C1	0.55	-	0.65	$\theta 3$	-	0°~8°	-
C2	0.55	-	0.65	$\theta 4$	-	4°~12°	-

SOT23-6



符号	尺寸(mm单位)			符号	尺寸(mm单位)		
	最小值	典型值	最大值		最小值	典型值	最大值
A	2.82	-	3.02	D1	0.40	-	0.50
A1	0.90	-	1.00	D2	-	0.254	-
A2	0.35	-	0.45	D3	0.60	-	0.70
B	1.52	-	1.72	theta	-	9°	-
B1	2.80	-	3.00	theta1	-	10°	-
B2	0.119	-	0.135	theta2	-	0~8°	-
C	1.05	-	1.15	theta3	-	6°	-
C1	0.03	-	0.13	R	-	<0.2	-
C2	0.60	-	0.70	R1	-	0.08	-
D	0.03	-	0.13	R2	-	0.08	-